

证书号第8768888号



专利公告信息

# 外观设计专利证书

外观设计名称：捕鼠器（大号）

专利权人：福建倍斯特制造有限责任公司

地址：353300 福建省三明市将乐县光明镇永吉坑头村109号厂房

设计人：廖顺平

专利号：ZL 2024 3 0040762.9

授权公告号：CN 308748549 S

专利申请日：2024年01月22日

授权公告日：2024年07月23日

申请日时申请人：福建倍斯特制造有限责任公司

申请日时设计人：廖顺平

国家知识产权局依照中华人民共和国专利法进行审查，决定授予专利权，并予以公告。  
专利权自授权公告之日起生效。专利权有效性及专利权人变更等法律信息以专利登记簿记载为准。

局长  
申长雨

申长雨





(12) 外观设计专利

(10) 授权公告号 CN 308748549 S

(45) 授权公告日 2024. 07. 23

(21) 申请号 202430040762.9

(22) 申请日 2024.01.22

(73) 专利权人 福建倍斯特制造有限责任公司  
地址 353300 福建省三明市将乐县光明镇  
永吉坑头村109号厂房

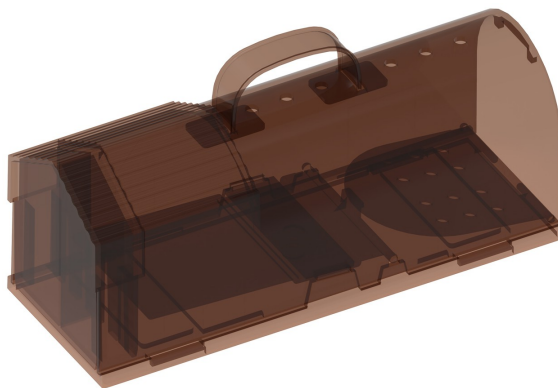
(72) 设计人 廖顺平

(74) 专利代理机构 安徽智联芯知识产权代理事  
务所(普通合伙) 34237  
专利代理师 陈纪洪

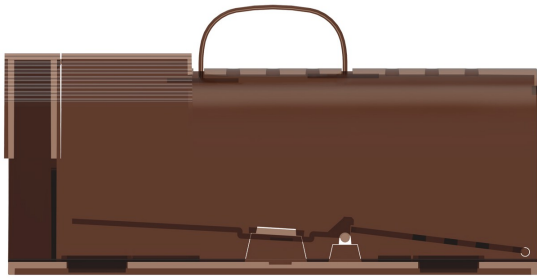
(51) LOC(14) CI .  
22-06

图片或照片 7 幅 简要说明 1 页

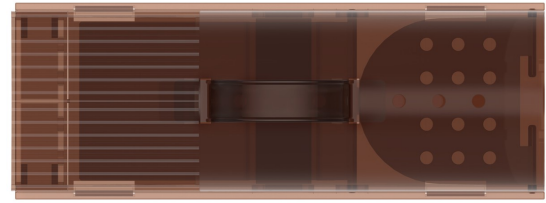
(54) 使用外观设计的产品名称  
捕鼠器(大号)



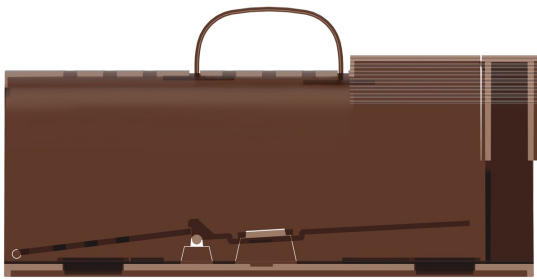
立体图



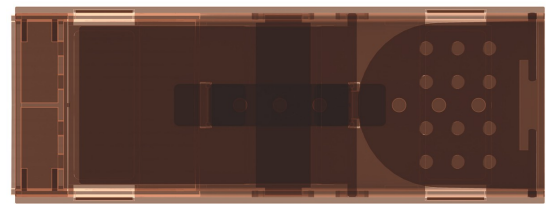
主视图



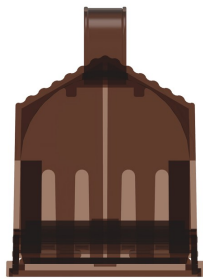
俯视图



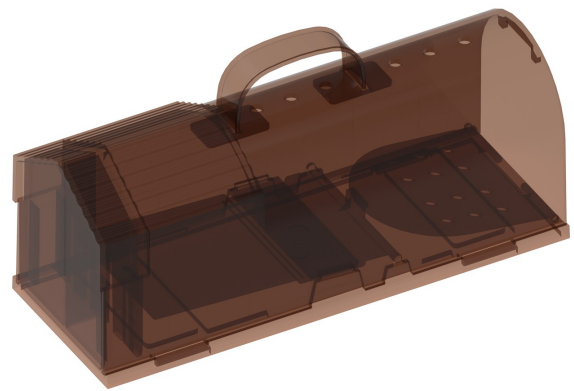
后视图



仰视图



左视图



立体图



右视图

- 1.本外观设计产品的名称:捕鼠器(大号)。
- 2.本外观设计产品的用途:用于捕捉老鼠。
- 3.本外观设计产品的设计要点:在于形状。
- 4.最能表明设计要点的图片或照片:立体图。